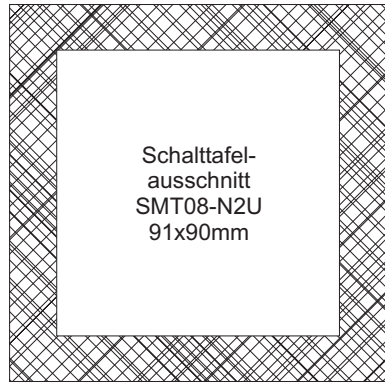


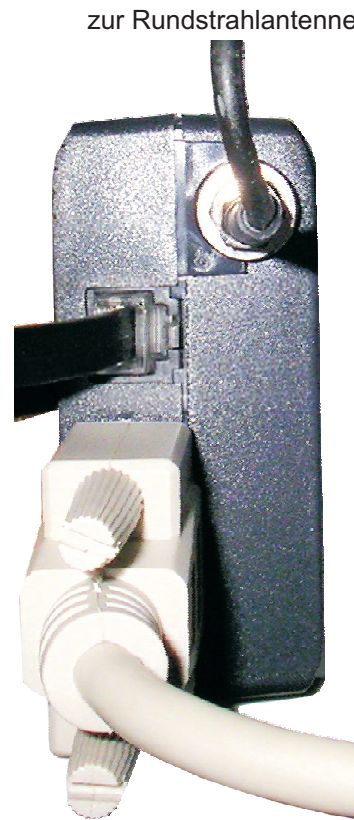
Anschlussbelegung: Handymat 8

Lieferumfang:

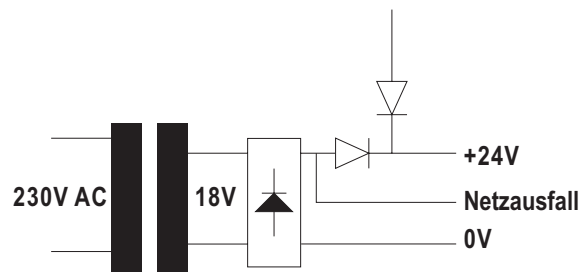
- SMT-08/N2U
- GSM-Modem
- Rundstrahlantenne
- RS-232 Anschlusskabel EK131.2
- 24V Anschlusskabel



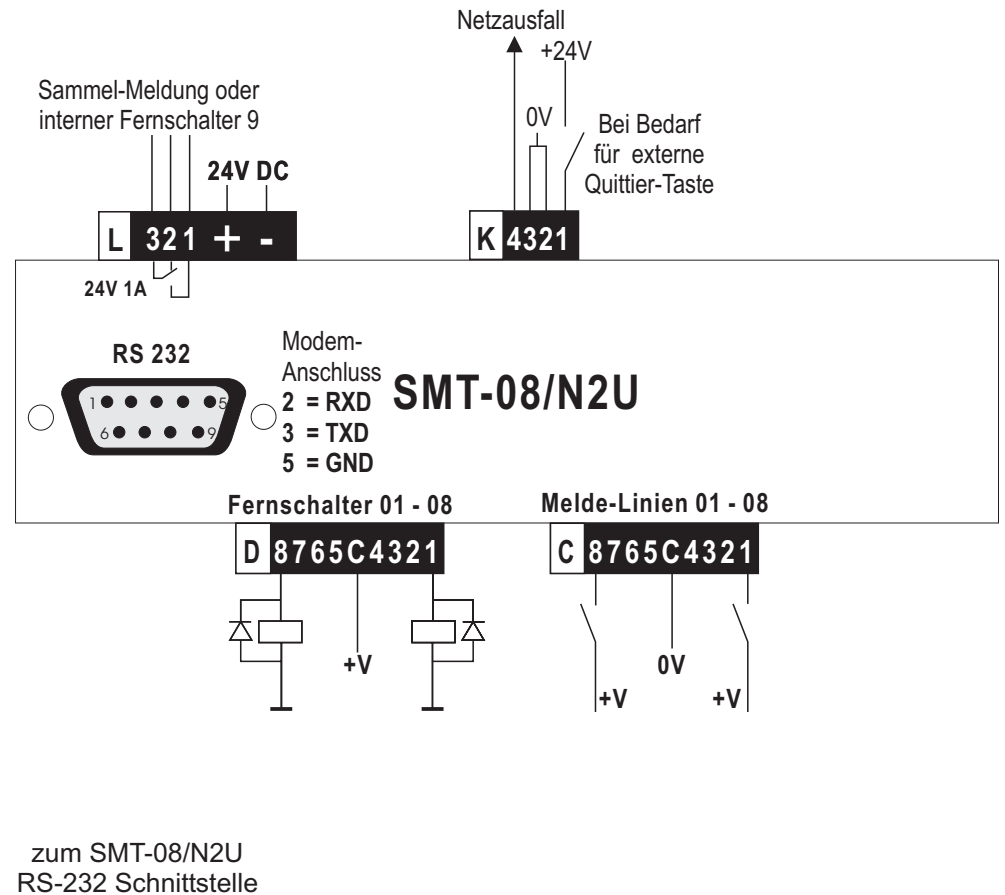
zur
Spannungsversorgung
24V DC
rot/grün = + 24V
weiß = 0V



z.B. 12V Batterie



Die Abbildung zeigt eine mögliche Schaltung zur Versorgung des Handymat 8



Datum:			seit 1969 Bollrath elektronik Burloer Str. 31 46414 Rhede	Handymat Störung ruft Handy	Auftragsnummer:
09.01.2019			Telefon: 02872-2503 Telefax: 02872-6907		Lieferantenummer:
			bollrath-elektronik@t-online.de www.bollrathelektronik.de		
			Lieferprogramm: Kleinsteuerungen-Störmelder-Handymat		